

DUCTEL® Avec

DUCTEL® Avec

DUCTEL Avec S45/S80 kanavakalusteet

Quality in Focus



NORDIC  ALUMINIUM

Nordic Aluminium Oyj
PL 117, 02401 Kirkkonummi
Käyntiosoite: Kaapelitie 68, 02490 Pikkala
Puh. 020 7660 200, fax 020 7660 484, www.nordicaluminium.fi

Pinta, Helsinki 6/2013/2000 xpl

NORDIC  ALUMINIUM
LIVAL GROUP

Tilaa useammallekin johdolle

Mitoitukseltaan 45 mm kalusteet vievät vähemmän johtotilaa johtokanavassa, jolloin voidaan valita sirompi, kooltaan pienempi ja hinnaltaan edullisempi johtokanavarunko kaapelointitilasta tinkimättä.

Huoliteltu lopputulos

Kalusteet istuvat huomaamattomasti kanavassa ja päätykappaleet peittävät kansien sahatut päät. Väri vaihtoehdot ovat valkoinen ja harmaa.

Nopea asentaa

Pikakiinnitteisyyden ansiosta asentaminen on helppoa, kytketty pistorasiayksikkö painetaan paikalleen kanavan kansiaukkoon.

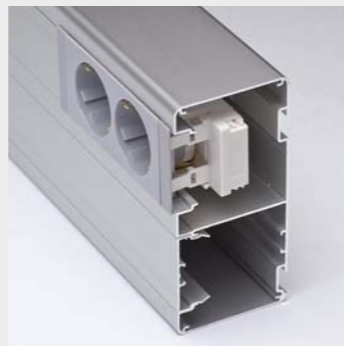
Helppo jatkaa

Pistorasioita voidaan kytkeä toisiinsa peräkkäin ja tarpeiden kasvaessa pistorasioita voidaan myöhemmin myöskin lisätä johdotusta muuttamatta.

Myös dataliitännät

Tuotepiheeseen kuuluu samaan johtoaukkoon siististi istuvat keskiölevyt tietoverkkoliittimelle.

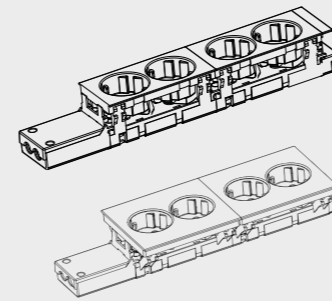
DUCTEL® on Nordic Aluminium Oyj:n rekisteröity tavaramerkki.



DUCTEL Avec tuotteet

DUCTEL Avec 45 mm kanavakalusteita käytetään Nordic Aluminium Oy valmistamissa POLE45 pistorasiapylväissä ja seuraavissa DUCTEL Twist johtokanavarungoissa: TB 1040, TB 1340, TB 1740. DUCTEL Avec 80mm kanavakalusteet sen sijaan sopivat DUCTEL Twist johtokanavarunkoihin: TB1010, TB1310, TB1710, TB1740, TB2210.

Pistorasiaryhmät

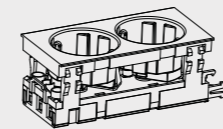


Tyyppi	EAN koodi	Väri	Jakelupak./tukkupak.	Mitat (lev.) x (syv.) x (kork.) mm
2-osainen maadoitettu pistorasiaryhmä				
S451-3	64100 14 522 45-2	Valkoinen	10/100	180 x 43 x 50
S451-1	64100 14 522 46-9	Harmaa	10/100	180 x 43 x 50
4-osainen maadoitettu pistorasiaryhmä				
S452-3	64100 14 522 47-6	Valkoinen	5/50	280 x 43 x 50
S452-1	64100 14 522 48-3	Harmaa	5/50	280 x 43 x 50
S802-3	64100 14 523 47-3	Valkoinen	10/50	277 x 43 x 85
S802-1	64100 14 523 48-0	Harmaa	10/50	277 x 43 x 85
6-osainen maadoitettu pistorasiaryhmä				
S803-3	64100 14 523 49-7	Valkoinen	10/50	377 x 43 x 85
S803-1	64100 14 523 50-3	Harmaa	10/50	377 x 43 x 85

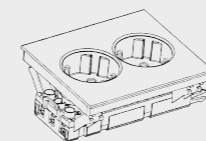
Asennusvalmiit pistorasiaryhmät, jotka kiinnitetään kanavaan painamalla.

Kytkenä suoritetaan kytkentäkotelossa max. 2 kpl MMJ 3 x 2,5. 16 A 250 V IP20.

2-pistorasiat



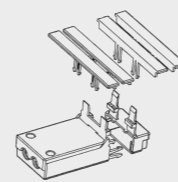
Tyyppi	EAN koodi	Väri	Jakelupak./tukkupak.	Mitat (lev.) x (syv.) x (kork.) mm
2-pistorasiat				
S45-3	64100 14 522 34-6	Valkoinen	10/100	100 x 43 x 50
S45-1	64100 14 522 35-3	Harmaa	10/100	100 x 43 x 50
S80-3	64100 14 523 34-3	Valkoinen	30/150	100 x 43 x 85
S80-1	64100 14 523 35-0	Harmaa	30/150	100 x 43 x 85



2-pistorasiat DATA-merkinnällä

S45D-3	64100 14 522 36-0	Valkoinen	10/100	100 x 43 x 50
S45D-1	64100 14 522 37-7	Harmaa	10/100	100 x 43 x 50
S80D-3	64100 14 523 36-7	Valkoinen	30/150	100 x 43 x 85
S80D-1	64100 14 523 37-4	Harmaa	30/150	100 x 43 x 85

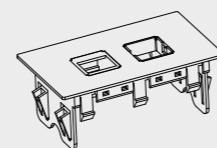
2-pistorasian asennussarja



Tyyppi	EAN koodi	Väri	Jakelupak./tukkupak.	Mitat
S45AS	64100 14 522 38-4	Valkoinen	1/100	85 x 40 x 45
S80AS	64100 14 523 38-1	Valkoinen/Harmaa	60/300	

(Sisältää kytkentäkotelon, päätytulpan, valkoiset ja harmaat päätykappaleet. Kytkentäkotelon kansi toimii vedonpoistajana max. 2 x MMJ 3 x 2,5).

2 x RJ45 Keskiölevyt



Tyyppi	EAN koodi	Väri	Jakelupak./tukkupak.	Mitat (lev.) x (syv.) mm
D45K2-3	64100 14 522 85-8	Valkoinen, Keystone	10/100	85 x 50
D45K2-1	64100 14 522 86-5	Harmaa, Keystone	10/100	85 x 50
D45S2-3	64100 14 522 87-2	Valkoinen, Systemax	10/100	85 x 50
D45S2-1	64100 14 522 88-9	Harmaa, Systemax	10/100	85 x 50
D45L2-3	64100 14 522 89-2	Valkoinen, Lexcom	10/100	85 x 50
D45L2-1	64100 14 522 90-2	Harmaa, Lexcom	10/100	85 x 50