

# Короба для электропроводки и подвески светильников

Серия коробов XYRV plus – алюминиевых профильных шин для укладки электропроводки и монтажа светильников Nordic Aluminium – это идеальная система для подвески светильников и установки других электротехнических компонентов в производственных помещениях, складах, коммерческих и офисных зданиях.

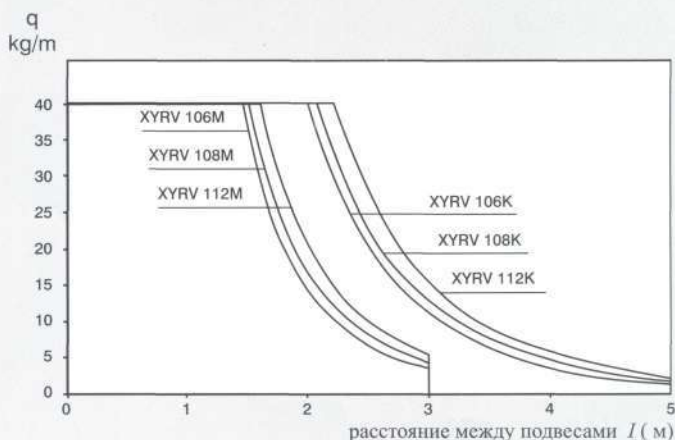
Короба XYRV plus изготавливаются из легкого, прочного и коррозионностойкого алюминиевого сплава. Короба легко нарезаются в размер прямо на стройплощадке. Обрезанные торцы коробов сохраняют коррозионную стойкость. Благодаря малому весу короба и фитинги быстро и легко монтируются на необходимой высоте.

Короба XYRV plus выпускаются шириной 66, 80 и 120 мм и, соответственно, высотой 44 мм или 60 мм. Перфорированные отверстия в коробах рассчитаны на проход, например, 3-х и даже 5-ти штекерных разъемов быстрого монтажа типа EnstoNet. Короба рассчитаны на максимальные нагрузки с минимальным прогибом при длинных пролетах. Стандартная длина коробов – 6м.

Быстрота и легкость сборки значительно снижают время монтажа и удерживают суммарные расходы на приемлемом уровне.

Обычное исполнение коробов XYRV plus естественного цвета алюминия или окрашенный белый по RAL 9010. Анодированная поверхность или окраска в другие цвета палитры RAL возможны на заказ.

## Допустимые удельные равномерно распределенные нагрузки (прогиб $l/200$ )



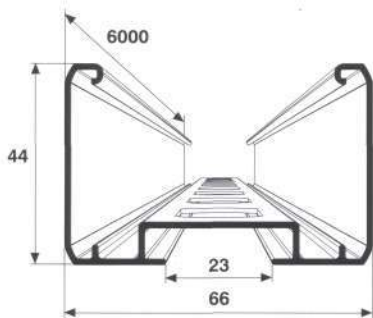
Коэффициент запаса для XYRV plus - 1,7.

# Поперечные сечения

**XYRV 106M**

Состав упаковки: 60/540 м

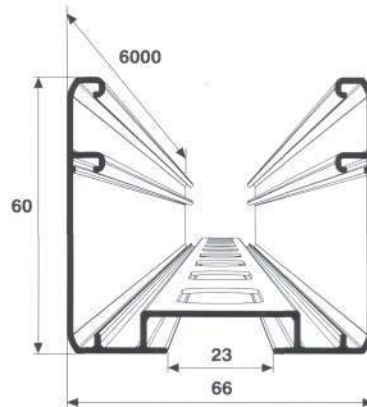
Вес: 0,65 kg/m



**XYRV 106K**

Состав упаковки: 60/360 м

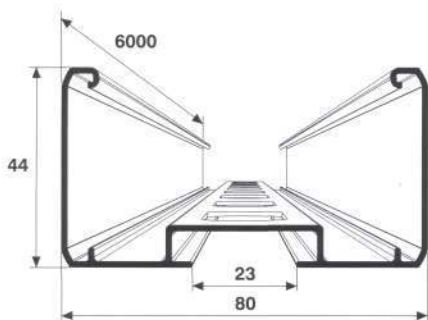
Вес: 0,88 kg/m



**XYRV 108M**

Состав упаковки: 60/540 м

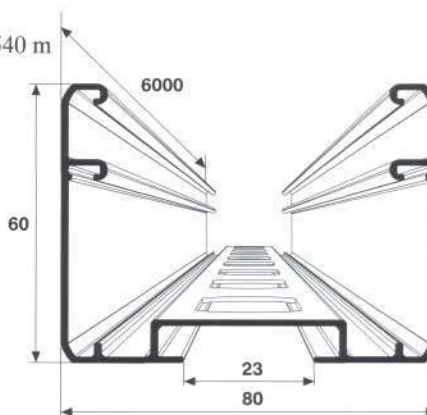
Вес: 0,75 kg/m



**XYRV 108K**

Состав упаковки: 60/540 м

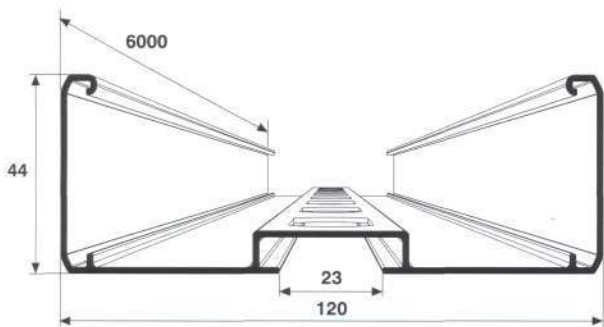
Вес: 1,00 kg/m



**XYRV 112M**

Состав упаковки: 60/360 м

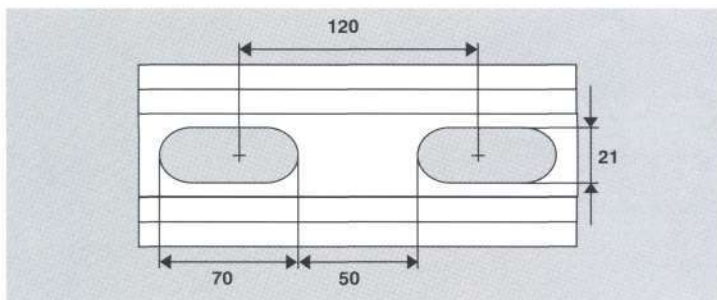
Вес: 0,96 kg/m



**XYRV 112K**

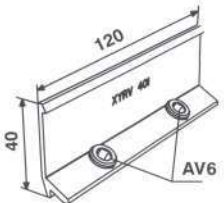
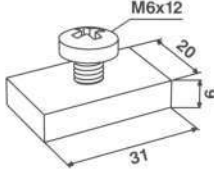
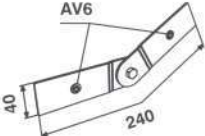
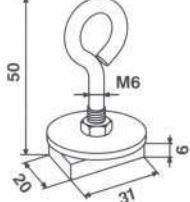
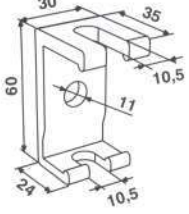

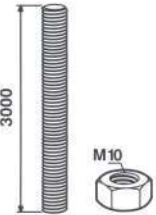
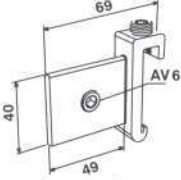
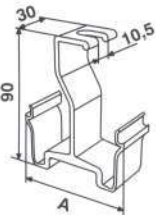
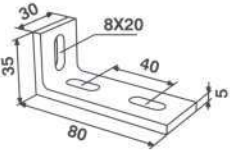
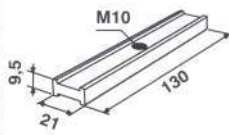
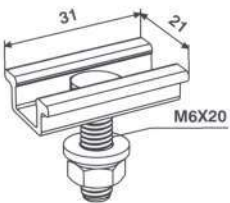
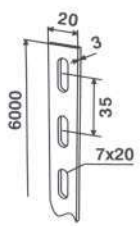
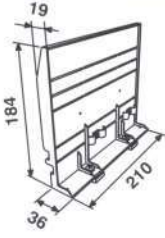
Состав упаковки: 60/360 м

Вес: 1,22 kg/m



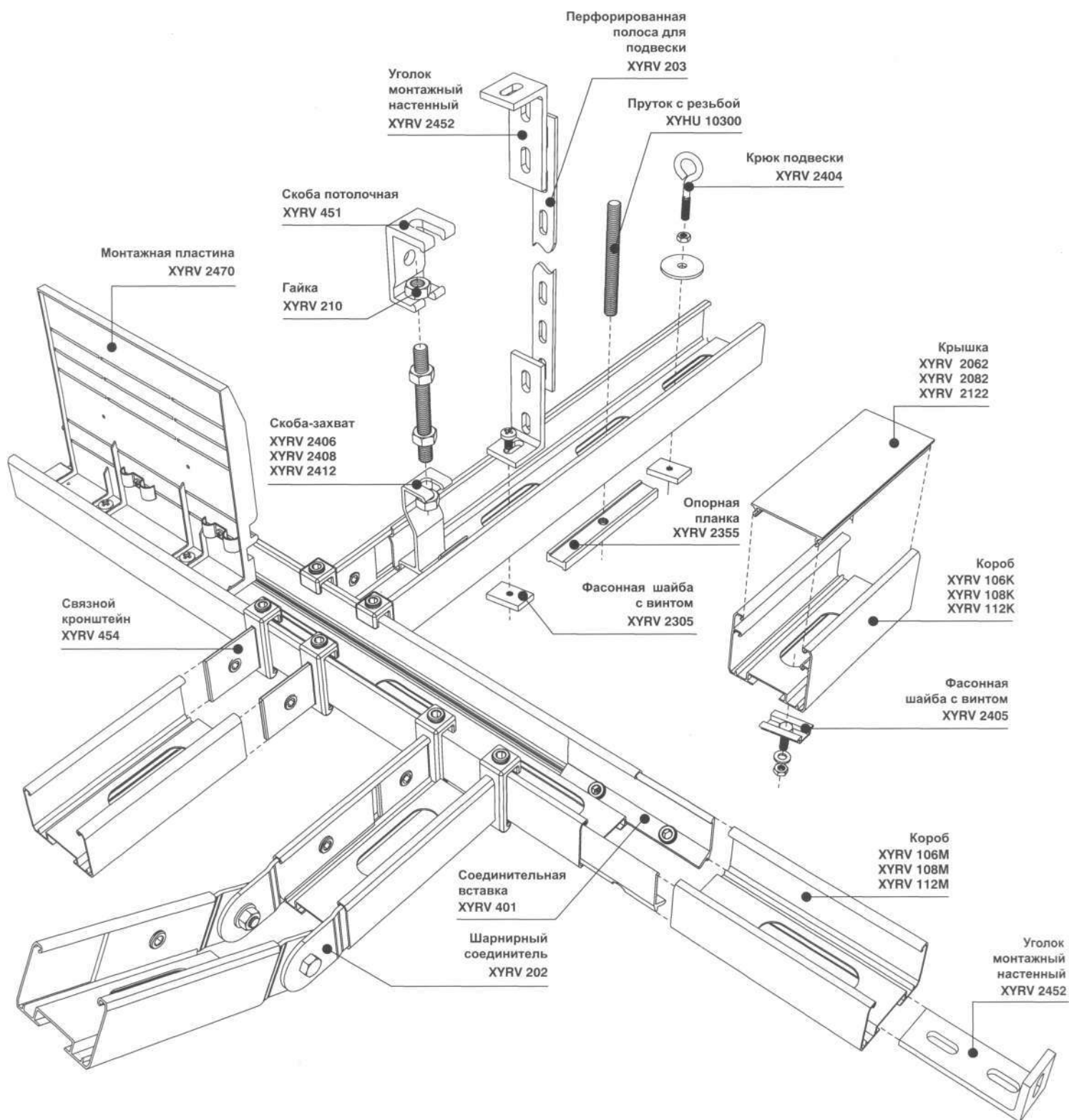
**Перфорация  
короба**

# Монтажные детали

Тип	Складская упаковка/шт.			Тип	Складская упаковка/шт.
Соединительная вставка XYRV 401	20			Фасонная шайба с винтом XYRV 2305	50
Шарнирный соединитель XYRV 202	10			Крюк подвески XYRV 2404	20
Скоба потолочная XYRV 451	20			Крышка XYRV 2062 A=10, B=56 XYRV 2082 A=9, B=70 XYRV 2122 A=15, B=110	30 m 30 m 30 m
Пруток с резьбой M10 и гайкой пруток с резьбой, длина 3000 мм XYHU 10300 Гайка M10 XYRV 210	75 m 100			Связной кронштейн XYRV 454	10
Скоба-захват XYRV 2406 A=59 XYRV 2408 A=72 XYRV 2412 A=112	10 10 10			Уголок монтажный настенный XYRV 2452	20
Опорная планка XYRV 2355	20			Фасонная шайба с винтом XYRV 2405	50
Перфорированная полоса для подвески XYRV 203	60 m			Монтажная пластина XYRV 2470	1



# Короба для электропроводки и подвески светильников XYRV plus



XYRV plus



Короб	Высота	Ширина
XYRV 106M	44	66
XYRV 108M	44	80
XYRV 112M	44	120
XYRV 106K	60	66
XYRV 108K	60	80
XYRV 112K	60	120