

# CG 75

## ASENNUSOHJE

## INSTALLATION INSTRUCTIONS

## INSTALLATIONSANVISNING

## MONTAGEANLEITUNG

### VEDONPOISTIN CG 75 VIRRANOTTOLAITTEELLE XTSA 68

Vedonpoistin CG 75 soveltuu Ø5mm ja Ø7mm kaapeleille.

Vedonpoistimen sivussa on numerot 5 ja 7 ( ).

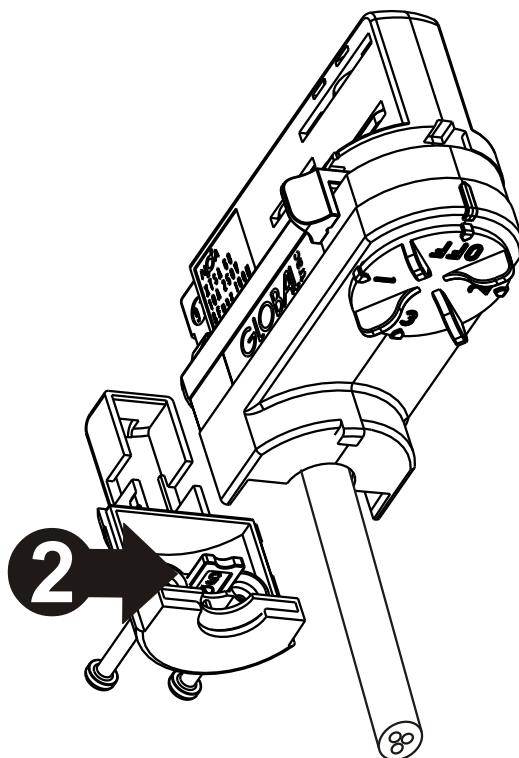
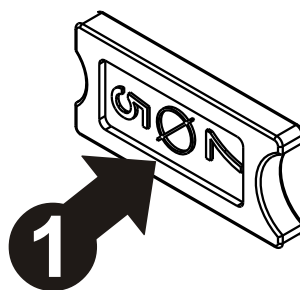
Ø5mm kaapelilla aseta vedonpoistin kannessa olevaan koloon siten että, numero 5 jää näkyviin ( ). Vastaavasti Ø7mm kaapelilla huolehdi että, numero 7 jää näkyviin.

### CABLE GRIP CG 75 FOR ADAPTER XTSA 68

The cable grip CG 75 is suitable for Ø5mm and Ø7mm cables.

There are numbers 5 and 7 on side of the cable clamp ( ).

With Ø5mm cable, insert cable grip into slot in adapter cover. Make sure number is visible ( ). With Ø7mm cable, number 7 should be visible.



### DRAGAVLASTARE CG 75 FÖR ADAPTER XTSA 68

Dragavlastaren CG 75 passar för kablar med Ø 5 och 7mm.

På dragavlastaren finns siffrorna 5 och 7 ( ).

Med Ø5mm kabel: placera dragavlastaren i fickan som finns i locket så att siffran 5 syns ( ). Siffran 7 skall på motsvarande sätt synas då Ø7mm kabel används.

### ZUGENTLASTUNG CG 75 FÜR DEN ADAPTER XTSA 68

CG 75 passt für Kabel von Ø5mm oder Ø7mm.

Auf der Zugentlastung sind die Ziffern 5 und 7 eingepreßt ( ).

Wenn ein Kabel mit einem Durchmesser von 5mm benutzt wird, wird die Zugentlastung so in den Deckel der Adaptergehäuses eingesetzt dass die 5 sichtbar bleibt ( ). Bei einem 7mm Kabel muss die 7 sichtbar bleiben.