



Trafo-adapter GBB 67 / GBT 67 / GBT 67 UK

ASENNUSOHJE

Muuntajakotelo-adapteri GBB 67

Max 6A , 250V

Muuntaja-adapteri max 75W GBT 67

prim 230V, 0.33A 50-60Hz
sec 12V, 6.25A

GBT 67UK

prim 240V, 0.31A 50-60Hz
sec 12V, 6.25A

Himmennettävä

Lämpö- ja oikosulkusuoja

Suojausluokka II

Vetolujuus 100 N

Taivutusmomentti maks. 2,5Nm

Käytetään 12V kohdevalaisimien
kiinnitykseen GLOBAL base

1-piirikiskoihin. Sopii myös kiskoon
Lytespan 1 ja Lytespan LP

INSTALLATIONSANVISNING

Trafohus-adapter GBB 67

Max 6A , 250V

Trafo-adapter max 75W GBT 67

prim 230V, 0.33A 50-60Hz
sec 12V, 6.25A

GBT 67UK

prim 240V, 0.31A 50-60Hz
sec 12V, 6.25A

Dimbar

Temperatur- och kortslutningskydd

Skyddsklass II

Draghållfasthet 100 N

Böjmoment max. 2,5 Nm

För anslutning av 12V spotlights
i GLOBAL base 1-fasskenor. Passar
också i Lytespan 1 och Lytespan LP
skenor.

MONTAGEANWEISUNG

Trafo-Gehäuse Adapter GBB 67

Max 6A , 250V

Trafo-adapter max 75W GBT 67

prim 230V, 0.33A 50-60Hz
sec 12V, 6.25A

GBT 67UK

prim 240V, 0.31A 50-60Hz
sec 12V, 6.25A

Abblendbar

Schutzklasse II

Zugfestigkeit 100 N

Biegemoment max. 2,5 Nm

Für Aufspannen von 12V Strahlern
in GLOBAL base 1-Phasenschienen.
Auch für Lytespan 1 und Lytespan LP
Stromschienen .

INSTALLATION INSTRUCTION

Trafohousing-adapter GBB 67

Max 6A , 250V

Trafo-adapter max 75W GBT 67

prim 230V, 0.33A 50-60Hz
sec 12V, 6.25A

GBT 67UK

prim 240V, 0.31A 50-60Hz
sec 12V, 6.25A

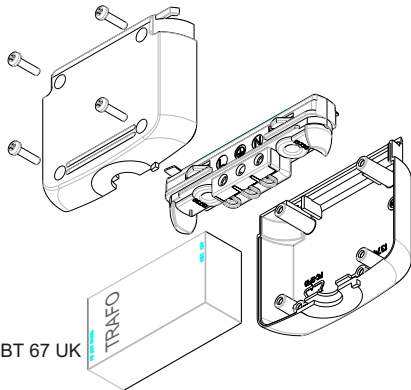
Dimmable - Thermal and short circuit
protection, autoreset

Class II

Pull strength 100 N

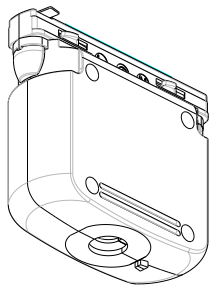
Bending moment max. 2,5 Nm

For connection of 12V spotlights to
GLOBAL base 1-circuit track. Suits
also Lytespan 1 and Lytespan LP
tracks

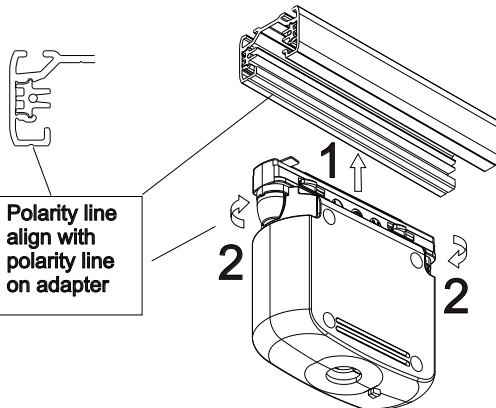


FOR TYPES

GBT 67 and GBT 67 UK



XTSA 55
XTSA 56
XTSA 57



Polarity line
align with
polarity line
on adapter

Tuotteet ja käyttöturvallisuus

Tuotteessa saa käyttää vain tässä asennusohjessa esitettyjä osia tämän ohjeen mukaisesti asennettuina. Tuotteen valmistaja NORDIC ALUMINIUM Oyj ei vastaa tuotteen turvallisuudesta ja toimivuudesta, jos jokin osa korvataan vieraalla osalla tai asennusohjeesta poiketaan. Vastuu siirtyy käyttäjälle, jonka on varmistettava tuotteen ja siihen kiinnitettyjen valaisimien/kojeiden sähköisestä, mekaanisesta ja termisestä yhteensopivuudesta.

Produkten och användningssäkerheten

I produkten får användas endast delar som visas i och är monterade enligt denna anvisning. NORDIC ALUMINIUM Plc ansvarar inte för produktens säkerhet och funktion om någon del ersätts med en främmande del eller om man avviker från monteringsanvisningen. Ansvarat överförs till användaren som bör förvissa sig om produktens och där fastsatta armaturers elektriska, mekaniska och termiska anpassning till varandra.

Product and operational safety

It is allowed only to use the parts presented and they must be installed according to these installation instructions. NORDIC ALUMINIUM Plc as manufacturer of the product is not responsible for the safety and function of the system if parts not belonging to this are used or if any deviations from the installation instructions are made. It is then the user's responsibility to ensure the electrical, mechanical and thermal compatibility between the product and the fixtures attached to it.

Produkten und Sicherheit

Mit diesem Produkt dürfen nur in der Anweisung präsentierten und gemäß ihr installierten Teile eingebaut werden. Der Hersteller des Produktes, NORDIC ALUMINIUM Plc, verantwortet nicht für die Sicherheit und die Funktion des Produktes, falls irgendeiner Teil ausgetauscht wird oder die Montageanweisung nicht befolgt wurde. In solchem Fall ist der Benutzer selbst dafür verantwortlich, sich der elektrische, mechanische und termische Anpassung des Produktes und der daran installierten Armaturen zu vergewissern.

NORDIC ALUMINIUM LIGHTING TRACK SYSTEMS

It is forbidden to use any kind of solvent, glue, grease, oil or cleaner etc. in contact with Nordic Aluminium adapters or other lighting track components. These foreign materials can cause cracking and/or damage to the components for which Nordic Aluminium will not be liable for.

Manufacturer

Tillverkare

Hersteller

Valmistaja, tekninen neuvonta ja myynti

NORDIC ALUMINIUM

P.O.Box 117, FIN-02401 Kirkkonummi, Finland

Tel. +358 9 68251, fax +358 9 298 2154