

ASENNUSOHJE

INSTALLATIONSANVISNING

MONTAGEANWEISUNG

INSTALLATION INSTRUCTION

GB 67

Virranottolaite
U_n 250V, I_n 16A (P+N+PE)

Suojausluokka I
Vetolujuus 100 N
Taivutusmomentti maks. 2,5Nm

Käytetään kohdevalaisimien kiinnitykseen GLOBAL base 1-piirikiskoihin, sekä 1-vaiheisten pienkojeiden syöttämiseen. Sopii myös Lytespan 1 ja Lytespan LP kiskoihin

GB 67

Adapter
U_n 250V, I_n 16A (P+N+PE)

Skyddsklass I
Draghållfasthet 100 N
Böjmoment max. 2,5 Nm

För anslutning av spotlights i GLOBAL base 1-fasskenor samt matning av 1-fas apparater. Passar också i Lytespan 1 och Lytespan LP skenor.

GB 67

Adapter
U_n 250V, I_n 16A (P+N+PE)

Schutzklasse I
Zugfestigkeit 100 N
Biegemoment max. 2,5 Nm

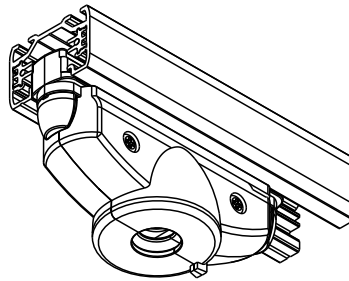
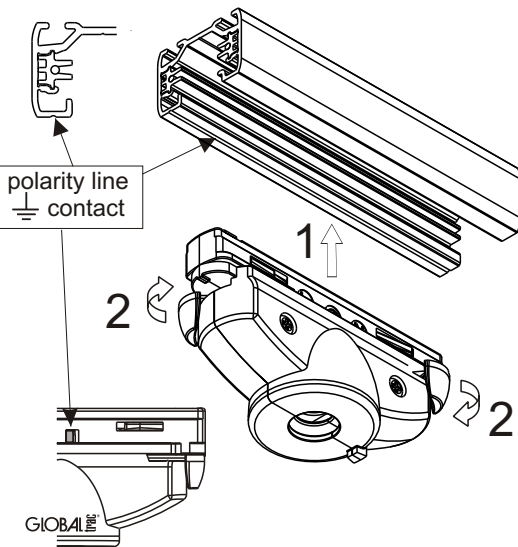
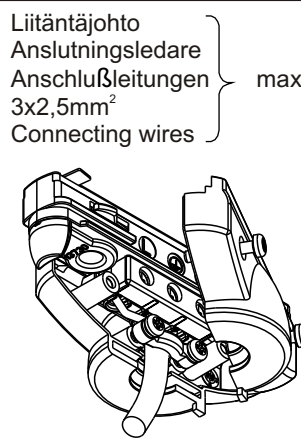
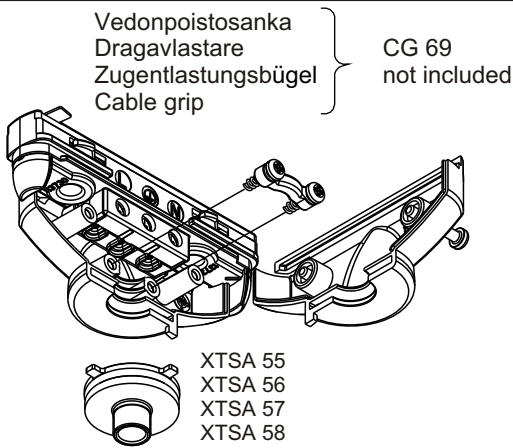
Für Aufspannen von Strahlern und Einkupplung von 1-phasigen Geräte in GLOBAL base 1-Phasenschienen. Auch für Lytespan 1 und Lytespan LP Stromschienen.

GB 67

Adapter
U_n 250V, I_n 16A (P+N+PE)

Class I
Pull strength 100 N
Bending moment max. 2,5 Nm

For connection of spotlights as well as 1-phase devices to GLOBAL base 1-circuit track. Suits also Lytespan 1 and Lytespan LP tracks



Tuotteet ja käyttöturvallisuus

Tuotteessa saa käyttää vain tässä asennusohjessa esitettyjä osia tämän ohjeen mukaisesti asennettuina. Tuotteen valmistaja NORDIC ALUMINIUM Oyj ei vastaa tuotteen turvallisuudesta ja toimivuudesta, jos jokin osa korvataan vieraalla osalla tai asennusohjeesta poiketaan. Vastuu siirtyy käyttäjälle, jonka on varmistuttava tuotteen ja siihen kiinnitettyjen valaisimien/kojeiden sähköisestä, mekaanisesta ja termisestä yhteensopivuudesta.

Produkten och användningssäkerheten

I produkten får användas endast delar som visas i och är monterade enligt denna anvisning. NORDIC ALUMINIUM Plc ansvarar inte för produktens säkerhet och funktion om någon del ersätts med en främmande del eller om man avviker från monteringsanvisningen. Ansvaret överförs till användaren som bör förvissa sig om produktens och där fastsatta armaturers elektriska, mekaniska och termiska anpassning till varandra.

Product and operational safety

It is allowed only to use the parts presented and they must be installed according to these installation instructions. NORDIC ALUMINIUM Plc as manufacturer of the product is not responsible for the safety and function of the system if parts not belonging to this are used or if any deviations from the installation instructions are made. It is then the user's responsibility to ensure the electrical, mechanical and thermal compatibility between the product and the fixtures attached to it.

Produkten und Sicherheit

Mit diesem Produkt dürfen nur in der Anweisung präsentierten und gemäß ihr installierten Teile eingebaut werden. Der Hersteller des Produktes, NORDIC ALUMINIUM Plc, verantwortet nicht für die Sicherheit und die Funktion des Produktes, falls irgendeiner Teil ausgetauscht wird oder die Montageanweisung nicht befolgt wurde. In solchem Fall ist der Benutzer selbst dafür verantwortlich, sich der elektrische, mechanische und termische Anpassung des Produktes und der daran installierten Armaturen zu vergewissern.

NORDIC ALUMINIUM LIGHTING TRACK SYSTEMS

It is forbidden to use any kind of solvent, glue, grease, oil or cleaner etc. in contact with Nordic Aluminium adapters or other lighting track components. These foreign materials can cause cracking and/or damage to the components for which Nordic Aluminium will not be liable for.